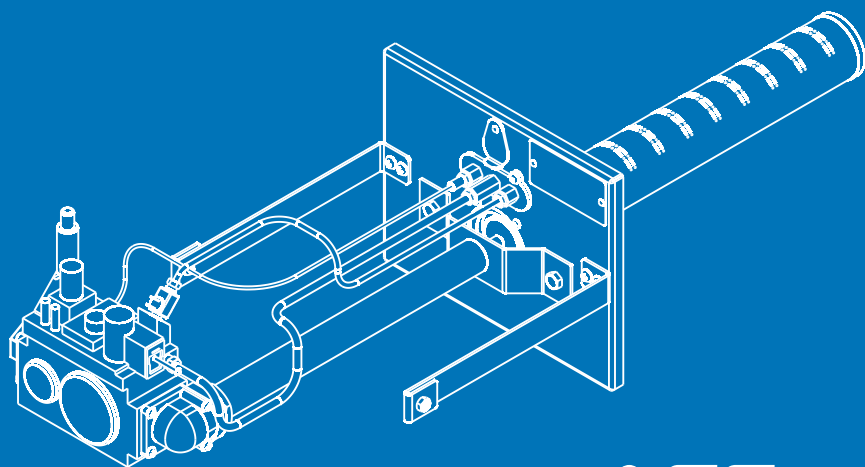


РУКОВОДСТВО ПО ЭКСПЛУАТАЦИИ  
автоматическое газогорелочное устройство  
**АГГ-13П, 20П, 40П**



**АГГ**  
автоматическое  
газогорелочное устройство

**Подробное изучение настоящей инструкции  
до монтажа изделия является ОБЯЗАТЕЛЬНЫМ!**



# ТЕПЛОДАР *Слагаемые успеха*

- Знать, превосходить и удовлетворять потребности рынка
- Обеспечивать высокие стандарты качества продукции
- Идти собственным путем, создавая инновационные решения

## О КОМПАНИИ:

«Теплодар» разрабатывает и производит печи с 1997 года. Творческий подход на всех этапах производственного процесса, тщательный выбор поставщиков и пристальное внимание к потребностям покупателя — вот базовые принципы работы компании.

Сегодня в ассортименте завода два десятка базовых моделей и более 100 модификаций. Различная по назначению, дизайну, конструкции и мощности продукция компании «Теплодар» надежна, экономична, долговечна.

Соотношение цены и качества продукции завода «Теплодар» делают ее популярной на Российском рынке, а также в Беларуси, Украине, Казахстане и Кыргызстане.

Ежегодно завод «Теплодар» проходит надзорный аудит Международного органа по сертификации Bureau Veritas Certification, подтверждая, что в своей работе компания строго выполняет требования системы менеджмента качества в соответствии со Стандартом ISO 9001:2008.



## ОГЛАВЛЕНИЕ

Введение	Стр. 1
Технические характеристики	Стр. 2
Состав и работа изделия	Стр. 2
Устройством и принцип работы газовой автоматики	Стр. 3
Использование по назначению	Стр. 4
Эксплуатационные ограничения	Стр. 4
Установка газогорелочного устройства	Стр. 5
Инструкция по переналадке горелок АГГ к сжиженному газу	Стр. 7
Схема сборки АГГ	Стр. 8
Устранение возможных неисправностей	Стр. 10
Техническое обслуживание	Стр. 10
Транспортировка и хранение	Стр. 10
Гарантийные обязательства	Стр. 11
Комплектность	Стр. 11
Перечень запасных частей и комплектующих, по отдельному заказу	Стр. 12
Пульт управления электрический ПЭУ-16	Стр. 13
Свидетельство о приемке	Стр. 14
Отметка работника газового хозяйства	Стр. 15
Движение изделия при эксплуатации	Стр. 15
Записи о производственном ремонте	Стр. 15
Гарантийная карта	Стр. 16
Требования по технике безопасности	Стр. 17

## Введение

В настоящем руководстве по эксплуатации (РЭ) описывается модель автоматического газогорелочного устройства «Теплодар» АГГ.

РЭ содержит сведения о конструктивном исполнении, параметрах изделия, устройстве и работе, а также правила безопасной эксплуатации, технического обслуживания и хранения изделия, возможные неисправности.

**ВНИМАНИЕ!** Прежде чем приступить к работе внимательно ознакомьтесь с настоящим Руководством по эксплуатации. Изготовитель не принимает претензий при нарушении правил подготовки к работе, эксплуатации и обслуживания изделия.

В связи с постоянной работой по совершенствованию изделия, повышающей его надежность и улучшающей качество, в конструкцию могут быть внесены изменения, не отраженные в данном руководстве.

**ВНИМАНИЕ!** Требуется заполнения соответствующих разделов РЭ торгующими и сервисными организациями. Помните, что в случае незаполнения торгующей организацией свидетельства о покупке, гарантия исчисляется с момента изготовления оборудования.

## Описание и работа

Автоматическое газогорелочное устройство (АГГ) «Теплодар» предназначено для сжигания природного газа по ГОСТ 5542-87 в водогрейных котлах малой мощности, бытовых газовых печах и в других устройствах, соответствующих условиям безопасности их работы и обслуживания.

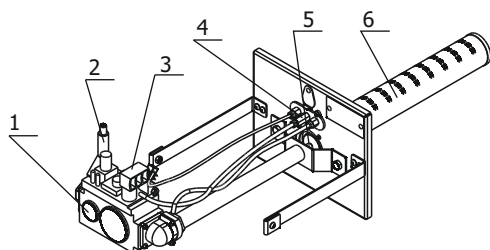
## Технические характеристики

Тип горелки	АГГ-13П	АГГ-20П	АГГ-40П
Максимальная тепловая мощность (при работе на природном газе), кВт	13	20	40
Номинальное давление газа (при работе на природном газе, кПа	1,5	1,5	1,5
Расход газа при макс. мощности, куб.м	1,6	2,4	4,8
Присоединительный размер резьбы для подачи газа, дюйм	3/4	3/4	3/4
Габариты АГГ, мм (В x Ш x Г)	194x310x734	194x310x850	194x310x850
Длина рожков	363	478	478
Вес без пульта управления, кг	3,9	4,0	5
Применяемость к баннам печам	Сахара 10 Русь 12	Сахара 16 Русь 18 Сибирь 20	Сахара 24

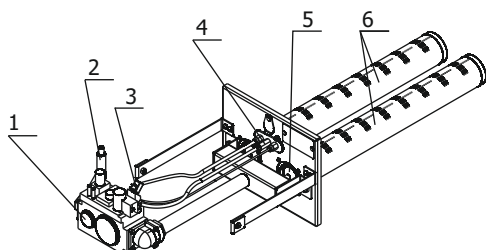
## Состав и работа изделия

**Рис. 1. Общий вид АГГ**

1. Регулятор подачи газа 820 NOVA;
2. Пьезорозжиг;
3. Термопрерыватель;
4. Пилотная горелка;
5. Сопло;
6. Газовый рожок из нержавеющей стали

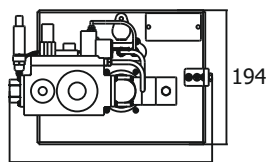
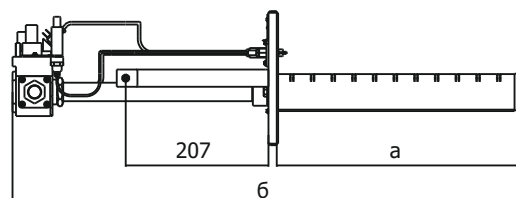


АГГ-13П, АГГ-20П



АГГ-40П

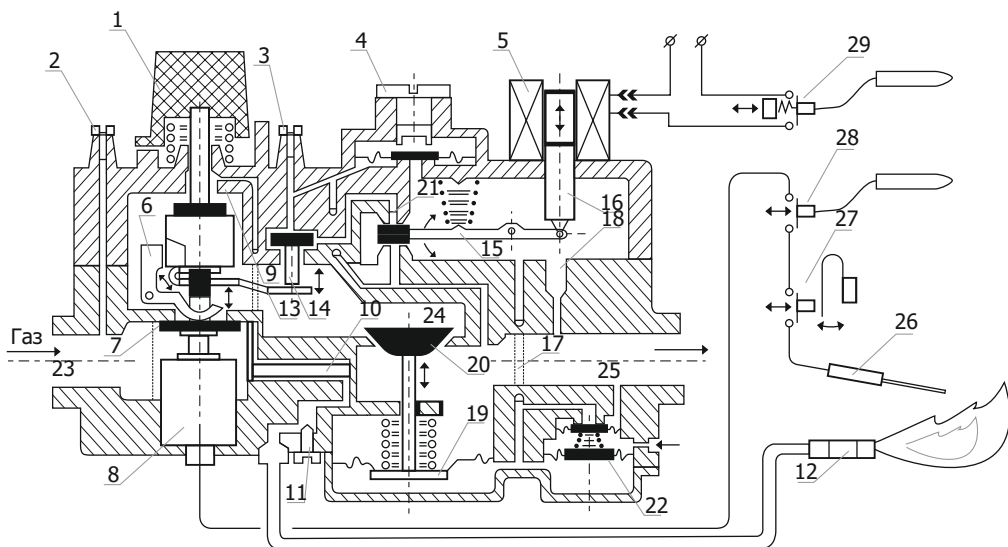
**Рис. 2 Габариты газогорелочного устройства**



	АГГ-13П	АГГ-20П	АГГ-40П
a	351	466	478
б	734	850	850

**Рис. 3. Устройство и принцип работы газовой автоматики**

1. Трехпозиционная ручка управления; 2. Штуцер для измерения давления на входе; 3. Штуцер для измерения давления на выходе; 4. Винт регулятора выходного давления газа; 5. Соленоидная катушка; 6. Механический блокиратор повторного розжига; 7. Предохранительный клапан; 8. Катушка электромагнита; 9. Газовый канал; 10. Фильтр растопочной горелки; 11. Регулятор расхода растопочной горелки; 12. Растопочная горелка; 13. Пластина; 14. Малый клапан; 15. Коромысло; 16. Сердечник соленоида; 17, 18. Газовый канал; 19. Мембрана рабочего клапана; 20. Рабочий клапан; 21. Газовый канал; 22. Компенсатор топочного давления; 23. Входная камера; 24. Промежуточная камера; 25. Выходная камера; 26. Термоэлектрод; 27. Датчик тяги; 28. Термостат предельный; 29. Термостат регулирующий



### Принцип работы газовой автоматики

Автоматика 820 NOVA представляет собой устройство для автоматического регулирования тепловой мощности аппарата и его отключения в случае возникновения аварийных ситуаций.

Ручка управления поз.1 имеет три позиции: «Пуск» ✱, «Стоп» ●, и «Большое горение» 🔥. При повороте ручки управления на позицию «Пуск» шток ручки управления с клапаном перемещается вниз и открывает канал поз.9 для подачи газа на растопочную горелку.

При нажатии на ручку управления поз.1 сверху вниз, ее шток толкает предохранительный клапан поз.7 и открывает его, газ из входной камеры поз.23 поступает в промежуточную камеру поз.24 и по открытому каналу поз.9 через фильтр поз.10 и регулятор потока поз.11 попадает на растопочную горелку поз.12.

Термоэлектрод поз.26, нагреваясь в пламени растопочной горелки поз.12, начинает вырабатывать электрический ток, поступающий на катушку электромагнита поз.8, который удерживает предохранительный клапан поз.7 в открытом положении.

При повороте ручки управления на позицию «Большое горение» пластина поз.13 приподнимает малый клапан поз.14 и газ поступает на регулятор выходного давления газа поз.4 и в канал поз.21.

При подаче напряжения на соленоид поз.5 сердечник соленоида поз.16 втягивается и коромысло поз.15 открывает проход газа по каналам поз.21 и поз.17 под мембрану рабочего клапана поз.19, рабочий клапан поз.20 открывается и газ из промежуточной камеры поз.24 попадает в камеру поз.25.

#### **Принцип работы регулятора температуры**

При нагревании термобаллона регулировочного термостата поз.29 заключенная в нем термостатическая жидкость расширяется и размыкает контактную пару на линии питания катушки соленоида поз.5, подпружиненное коромысло поз.15 поднимается и перекрывает канал поз.21, поступление газа по каналам поз.21 и поз.17 под мембрану поз.19 прекращается и рабочий клапан поз.20 закрывается. При остывании воды в котле на 3-5°C происходит обратный процесс.

#### **Автоматический контроль за безопасной работой**

а) Погасание пламени растопочной горелки приводит к ослаблению электрического тока в цепи от термоэлемента поз.26 и ослаблению удерживающего усилия электромагнита поз.8, подпружиненный предохранительный клапан поз.7, при этом, закрывается;

б) Перегрев воды в котле приводит к нагреву термобаллона предельного термостата поз.28, заключенная в нем термостатическая жидкость, расширяется и размыкает контактную пару на линии питания катушки соленоида поз.5. Далее защита срабатывает согласно пункта а).

#### **Отключение горелочного устройства**

При повороте ручки управления на позицию «Стоп» шток ручки управления с клапаном перемещается вверх и закрывает канал 9; поступление газа на растопочную горелку прекращается. Одновременно пластина поз.13 перемещается и освобождает малый клапан поз.14, он закрывает канал поз.21, поступление газа под мембрану рабочего клапана поз.19 прекращается и рабочий клапан поз.20 закрывается.

#### **Блокировка повторного розжига**

После поворота ручки управления на позицию «Стоп» растопочная горелка гаснет, но из-за тепловой инерции в цепи катушки электромагнита поз.8 в течении 20-30 секунд продолжает протекать затухающий ток и предохранительный клапан в этот промежуток времени остается открытым. Для предотвращения в этот промежуток времени повторного розжига в конструкции клапана предусмотрен механический блокиратор поз.6, который опускается при открытом предохранительном клапане и не дает возможности нажать ручку управления вниз до тех пор, пока предохранительный клапан не закроется.

## **Использование по назначению**

### **Эксплуатационные ограничения**

Газогорелочное устройство может устанавливаться в водогрейных отопительных котлах малой мощности и в бытовых печах.

Помещение, где эксплуатируется газовая горелка, должно соответствовать требованиям «Правил безопасности систем газораспределения и газопотребления».

Работы по сборке и установке газогорелочного устройства должны производиться работниками службы газового хозяйства в соответствии с требованиями «Правил безопасности систем газораспределения и газопотребления».

## Установка газогорелочного устройства

Монтаж газогорелочного устройства в печь или котел, подведение газа, инструктаж по эксплуатации, профилактическое обслуживание производятся специальной организацией и местным управлением газового хозяйства в соответствии с ПБ 12-529-2003, утвержденным Госгортехнадзором РФ и с обязательным заполнением контрольного талона на установку горелки.

Монтаж газогорелочного устройства должен выполняться в следующей последовательности: установить датчик тяги поз. 2 на винты М3 поз.3 на крепежной скобе поз.1. Демонтировать ящик зольника поз. 4, установить АГГ поз.5 в топливный канал и закрепить винтами М6 поз.6 как показано на виде Б. Установить скобу крепления датчика тяги на крышку корпуса зольника как показано на виде А, и закрепить путем затяжки болтов поз. 7 (рис.4). Подключить автоматику АГГ к пульту согласно рис. 5. Установить пульт согласно инструкции (стр. 10).

Установите термобаллон в парилке, максимально отдалив от печи, на высоте оптимальной для измерения данных по температуре (1-1,5 м), закрепив на стене с помощью подручных средств.

**ВНИМАНИЕ!** Запрещается устанавливать блок управления в мойку или парилку! Блок управления устанавливайте в предбанник. При эксплуатации горелки не допускается попадание влаги на газовую автоматику!

После монтажа газогорелочного устройства, автоматику регулирования и безопасности проверить на срабатывание по всем параметрам и настроить.

## Использование изделия

**ВНИМАНИЕ!** Во время розжига и работы газогорелочного устройства зольник должен быть открытым.

### Перед включением горелки в работу необходимо:

Проверить наличие тяги в дымоходе и отсутствие запаха газа в помещении; Проветрить помещение, в котором установлен газовый аппарат, и его топку в течение 5-10 мин., при этом газовые краны перед горелкой должны быть закрыты;

### Для включения АГГ необходимо:

- 1) Открыть зольник;
- 2) Ручку терморегулятора установить в положение «0»;
- 3) Включить питание (220В);
- 4) Открыть газовый кран на газопроводе;
- 5) Слегка нажать и повернуть ручку управления в положение «Пуск» и нажать вниз, зажечь запальную горелку нажатием кнопки пьезовоспламенителя, удерживать ручку управления в нажатом положении 20-30 секунд, пока не нагреется термопара. Отпустить ручку управления, убедиться визуально, что запальная горелка продолжает гореть.

6) Повернуть ручку управления в положение «Большое горение» .

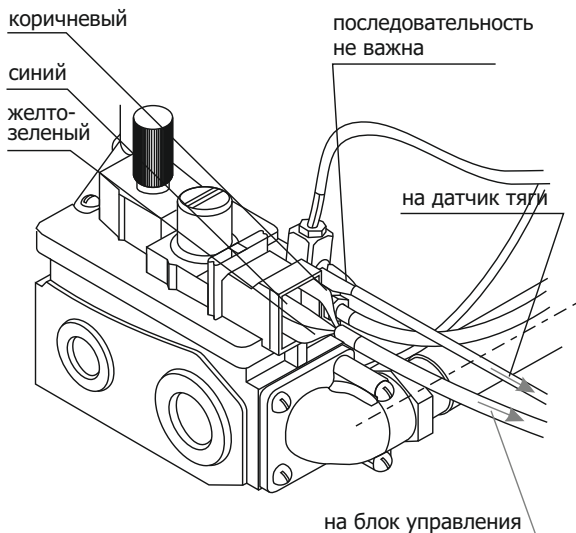
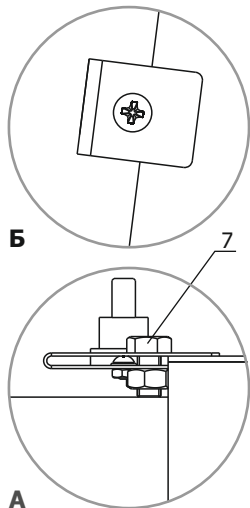
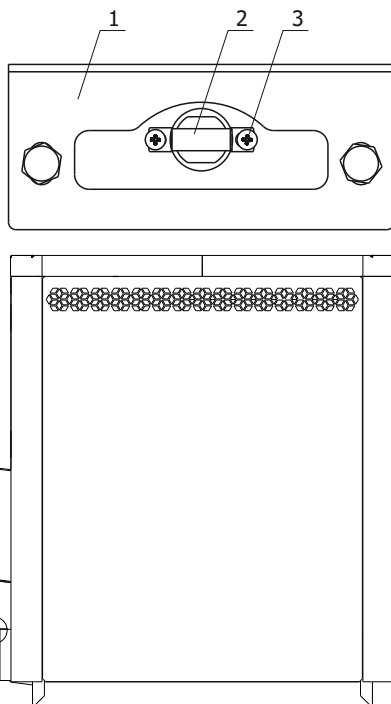
7) Плавно повернуть ручку терморегулятора по часовой стрелке и установить необходимую температуру, основная горелка загорается на полную мощность.

8) Для отключения основной горелки ручку управления повернуть в положение «Пуск». Для отключения запальной горелки - ручку управления повернуть в положение «Стоп», закрыть газовый кран на газопроводе.

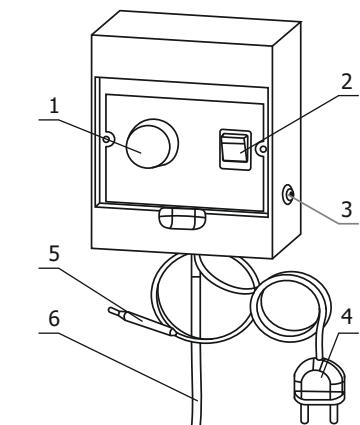
После отключения горелки, для предотвращения остывания печи за счет тяги, рекомендуется закрыть зольник.

**Рис. 4. Схема установки АГГ**

1. Скоба крепления датчика тяги.
2. Датчик тяги.
3. Винт М3х10 (2 шт.)
4. Ящик зольника.
5. АГГ
- 6, 7. Винт М6х12 (4 шт.)



**Рис 5. Подключение автоматики**



**Рис 6. Блок управления**

1. Ручка управления со шкалой температур от 0° до 90°С;
2. Предохранитель на 2А;
3. Переключатель; 4. Вилка евро;
5. Термобаллон;
6. Кабель на газовую автоматику.



## Инструкция по переналадке горелок АГГ к сжиженному газу

Для переналадки газовой горелки серии АГГ используется специальный комплект (приобретается отдельно) дополнительных конструктивных элементов: набор сменных сопел, ограничитель давления, инжектор.

**1.** Открутить с фланца пилотной горелки гайку и ниппель инжектора с трубкой медной и снять инжектор для запальной горелки (рис.1). Взамен его установить в пилотную горелку инжектор под сжиженный газ из комплекта по переналадки. Закрепить трубку медную на фланце горелки ниппелем инжектора с помощью гайки инжектора. Убедиться в надежной фиксации.

**2.** Снять с клапана газового 820 Nova ограничитель давления (латунный колпачок на верхней части клапана), находящийся под заглушкой пластмассовый установочный винт и пружину (рис.2) и заменить их ограничителем давления под сжиженный газ из комплекта переналадки. Момент затяжки ограничителя давления — 1 Нм.

**3.** Снять с газовада сопла и заменить их соплами из комплекта (рис.3). В зависимости от мощности горелки сопла отличаются количеством и диаметрами проходных сечений, поэтому важно производить замену только на сопла с соответствующей маркировкой.

**4.** Собрать горелку газовую и её основные узлы согласно данного РЭ.

Газовая горелка	Маркировка сопла	Количество
АГГ-13П	d1,8	1 шт.
АГГ-20П	d 2,5	1 шт.
АГГ-40П	d 2,5	2 шт.

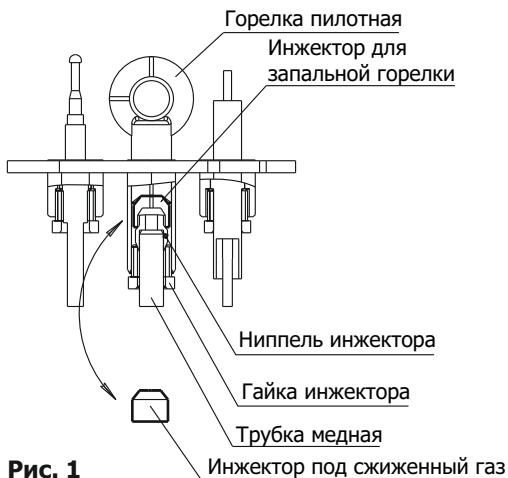


Рис. 1

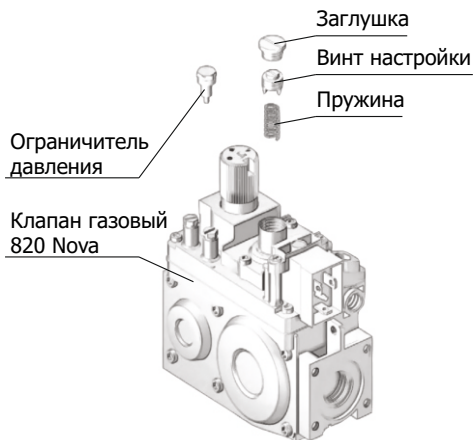


Рис. 2

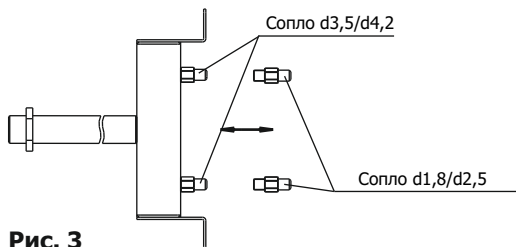


Рис. 3

## Схема сборки АГГ

1. Ухо (поз. 21) установить на экран (поз. 8) с помощью винтов М6х12 (поз.22) и гаек М6 (поз. 23), установить в отверстие детали Ухо (поз. 21), винт М6х12 и гайку М6 (поз. 22, 23).
2. Горелку инжекционную (поз.13) закрепить на Экране (поз.8) винтами М4х6 (поз.10).
3. Установить Автоматику (поз.1) на Газовод в сборе (поз.4) по резьбовому соединению, предварительно загерметезировав резьбу лентой фум или герметиком.
4. Зафиксировать положение Автоматики (поз.1) Контр гайкой (поз.18).
5. Соединить Газовод в сборе (поз.4) с Экраном (поз.8) болтами М8х12 (поз.9)
6. Горелку пилотную в сборе (поз.17) установить на Экран (поз.8) винтами М5 (поз.11).

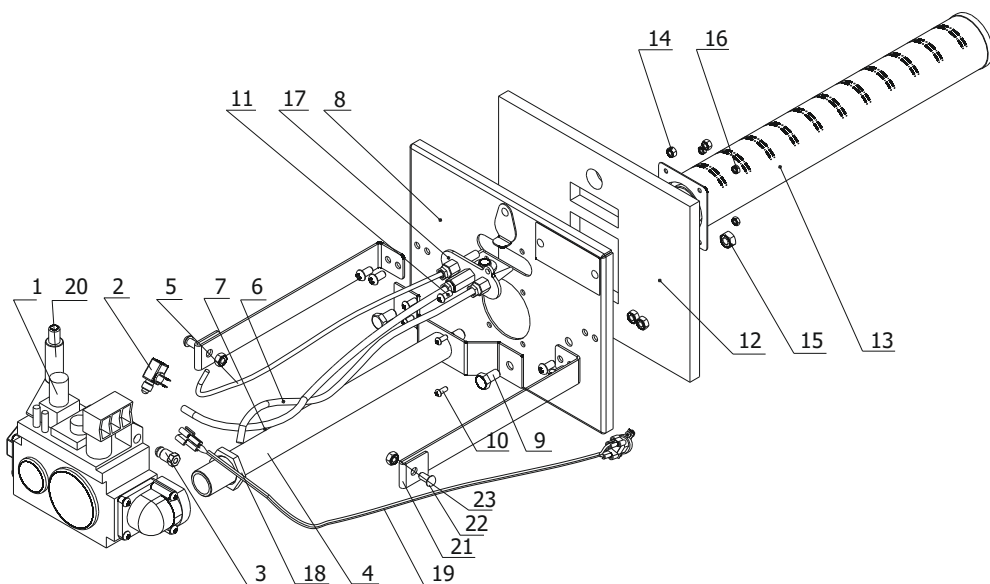


Рис. 7А. АГГ-13П и АГГ-20П

7. Соединить Кабель пьезорозжига (поз.5) с Пьезовоспламенителем (поз.20), Трубку медную (поз.7) через Фитинг подсоединения трубки пилотной горелки (поз.3) соединить с Автоматикой (поз.1), установить Термопрерыватель (поз.2) на Автоматику (поз.1), Термопару (поз.6) установить на Термопрерыватель (поз.2) через резьбовую втулку.
8. Датчик тяги (поз.19) установить на Автоматику (поз.1) соединив ножевые зажимы с лепестками Термопрерывателя (поз.2).
9. Установить Теплоизолятор (поз.12) на Экран (поз.8)

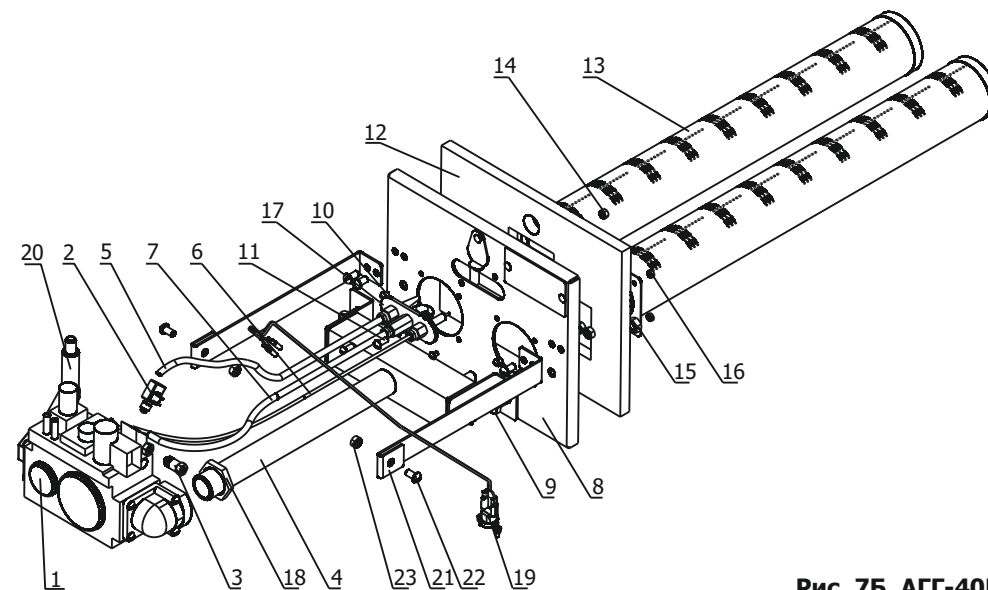


Рис. 7Б. АГГ-40П

## Рис. 7А и 7Б

- |   |                              |
|---|------------------------------|
| 1. Автоматика в сборе                           | 12. Теплоизолятор            |
| 2. Термопрерыватель                             | 13. Горелка инжекционная     |
| 3. Фитинг подсоединения трубки пилотной горелки | 14. Гайка М5 (2шт.)          |
| 4. Газовод в сборе                              | 15. Гайка М8 (2шт.)          |
| 5. Кабель пьезорозжига                          | 16. Гайка М4 (4шт.)          |
| 6. Термопара                                    | 17. Горелка пилотная в сборе |
| 7. Трубка медная                                | 18. Контр гайка              |
| 8. Экран  | 19. Датчик тяги              |
| 9. Болт М8х12 (2шт.)                            | 20. Пьезовоспламенитель      |
| 10. Винт М4х6 (4шт.)                            | 21. Ухо                      |
| 11. Винт М5х12 (2шт.)                           | 22. Винт М6х12 (6 шт.)       |
|   | 23. Гайка М6 (6 шт.)         |

## Устранение возможных неисправностей

Неисправность	Вероятная причина	Способ устранения
При нажатой вниз ручке управления в положении «Пуск» запальная горелка не загорается	Засорено сопло растопочной горелки (12), засорен сетчатый фильтр на входе (23), или фильтр растопочной горелки.	Прочистить сопло медной проволокой соответствующего диаметра, прочистить фильтры.
Запальная горелка гаснет после отпускания ручки управления	<ol style="list-style-type: none"> <li>Нет контакта в электроцепи термопары (26), разомкнуты контакты датчика разряжения (27) или термоограничителя (28).</li> <li>Термопара не попадает в пламя запальной горелки.</li> <li>Термопара не выдает положенного напряжения.</li> <li>Неисправна катушка электромагнита (8).</li> </ol>	<ol style="list-style-type: none"> <li>Проверить все контакты, зачистить контактные соединения мелкой наждачной шкуркой, поочередно закоротить контакты 27 и 28.</li> <li>Отрегулировать положение термопары.</li> <li>Отсоединить термопару от основного блока, подключить к ней милливольтметр. Удерживая пусковую кнопку, зажечь запальную горелку, измерить напряжение термопары, оно должно быть 10-30 мВ.</li> <li>Снять термопару из растопочной горелки, снять верхнюю крышку основного блока, нагреть термопару зажженной лучиной, пальцем нажать на предохранительный клапан, отпустить палец, клапан должен удерживаться электромагнитом.</li> </ol>
При установке ручки управления в положение «Большое горение» основная горелка не загорается	<ol style="list-style-type: none"> <li>Нет контакта в электроцепи терморегулятора (29).</li> <li>Неисправен терморегулятор или катушка электромагнита (5)</li> </ol>	Проверить контакты, снять крышку блока электроконтактов, подать напряжение на катушку напрямую, минуя терморегулятор <b>ВНИМАНИЕ!!!</b> Напряжение питания катушки терморегулятора 220 В.

## Техническое обслуживание

Наблюдение за работой горелочного устройства возлагается на владельца, который обязан содержать его в чистоте и в исправном состоянии.

Профилактическое обслуживание и ремонт производят работники газового хозяйства согласно «Инструкции по проведению технического обслуживания внутридомового газового оборудования».

## Транспортировка и хранение

Газогорелочное устройство должно храниться в горизонтальном положении в один ярус в закрытом помещении, гарантирующем защиту от атмосферных осадков и других вредных воздействий, в таре предприятия-изготовителя.

Газогорелочное устройство транспортируется любым видом транспорта, при условии защиты от механических повреждений и непосредственного попадания влаги.

## Гарантийные обязательства

Предприятие-изготовитель гарантирует безотказную работу горелки при соблюдении потребителем предъявляемых правил хранения, монтажа и эксплуатации, установленных настоящим «Руководством по эксплуатации».

Гарантийный срок эксплуатации горелки — 12 месяцев со дня продажи через розничную торговую сеть. Гарантийный ремонт производится специалистом предприятия-изготовителя или его представителем. Неисправности по вине завода-изготовителя устраняются бесплатно. Срок службы горелки — 10 лет.

Гарантийные обязательства не распространяются на изделия и его составные части, если неисправность вызвана полученными в процессе эксплуатации механическими повреждениями и/или повреждениями, вызванными неквалифицированным ремонтом и другим вмешательством, повлекшим изменения в конструкцию изделия.

При покупке горелки покупатель должен получить ГАРАНТИЙНУЮ КАРТУ с отметкой даты продажи горелки.

**ВНИМАНИЕ!** При отсутствии на ГАРАНТИЙНОЙ КАРТЕ штампа магазина с отметкой даты продажи гарантийный срок исчисляется со дня выпуска ее предприятием-изготовителем.

В случае выхода из строя в течении гарантийного срока какого-либо узла по вине предприятия-изготовителя специалист газового хозяйства на основании ГАРАНТИЙНОЙ КАРТЫ совместно с владельцем печи должен составить акт, который вместе с дефектным узлом высылается изготовителю. При отсутствии дефектного узла или акта предприятие-изготовитель не высылает владельцу исправный узел.

## Комплект поставки

	АГГ-13П, 20П	АГГ-40П
Комплект газовой автоматики	1 шт.	1 шт.
Пульт управления ПЭУ-16	1 шт.	1 шт.
Датчик контроля тяги	1 шт.	1 шт.
Горелка пилотная	1 шт.	1 шт.
Экран	1 шт.	1 шт.
Газовод	1 шт.	1 шт.
Скоба крепления датчика тяги	1 шт.	1 шт.
Ухо	2 шт.	2 шт.
Горелка газовая инжекционная	1 шт.	2 шт.
Болт М8х12	2 шт.	2 шт.
Винт М4х6	4 шт.	4 шт.
Винт М5х12	2 шт.	2 шт.
Винт М6х12	8 шт.	8 шт.
Гайка М4	4 шт.	4 шт.
Гайка М5	2 шт.	2 шт.
Гайка М6	8 шт.	8 шт.
Гайка М8	2 шт.	2 шт.
Винт М3х25 и прокладка для разъема	1 шт.	1 шт.
Руководство по эксплуатации	1 шт.	1 шт.

### Перечень запасных частей и комплектующих, поставляемых по отдельному заказу

Запчасти и комплектующие	Применяемость	
	АГГ-13П	АГГ-20П
Датчик контроля тяги АГГ-13П	1 шт.	1 шт.
Ухо для АГГ-13П	2 шт.	2 шт.
Сопло d3,5	1 шт.	-
Сопло d4,2	-	1 шт.
Пьезовоспламенитель	1 шт.	1 шт.
Горелка пилотная	1 шт.	1 шт.
Термопрерыватель	1 шт.	1 шт.
Фланец прямой 3/4	1 шт.	1 шт.
Фланец угловой 3/4	1 шт.	1 шт.
Катушка клапана подачи газа	1 шт.	1 шт.
Кабель клапана EV2	1 шт.	1 шт.
Комплект переналадки под сжиженный газ АГГ-13П	1 шт.	-
Комплект переналадки под сжиженный газ АГГ-20П	-	1 шт.

### Предприятие-изготовитель не несет ответственности за неисправность горелки и не гарантирует ее работу в следующих случаях:

1. При неправильно или не полностью заполненной ГАРАНТИЙНОЙ КАРТЕ;
2. При наличии механических или иных повреждений изделия, являющихся следствием нарушения правил эксплуатации;
3. При несоблюдении правил транспортировки, хранения и монтажа;
4. В случае самостоятельного ремонта или внесения конструктивных изменений неуполномоченными лицами;
5. При использовании изделия не по прямому назначению;
6. При несоблюдении правил установки и эксплуатации;
7. При вскрытии (нарушении пломбировки гарантийного изделия);
8. Если монтаж и ремонт горелки производились лицами или организациями на это не уполномоченными;
9. Если не заполнен контрольный талон на установку горелки;
10. При отсутствии штампа торгующей организации в гарантийном талоне;
11. При разуконплектовке изделий в эксплуатации.

## Пульт управления электрический ПЭУ-16

### Назначение изделия

Пульт управления в (далее — ПУ) предназначен для управления газовой горелкой АГГ. В частности для управления температурой воздуха в парном помещении, а так же для управления температурой теплоносителя в котлах при использовании газовой горелки АГГ.

### Условия эксплуатации

ПУ предназначен для эксплуатации при номинальных значениях в следующих климатических условиях:

- относительная влажность воздуха до 80% при температуре +25 °С;
- окружающая среда - не взрывоопасная, не содержащая значительного количества токопроводящей пыли, агрессивных газов и паров в концентрациях, снижающих параметры работы ПУ.

ПУ соответствует техническим условиям ТУ 16-РФ-24-002-2003, по технике безопасности ГОСТ Р МЭК 335-1-94, ГОСТ Р МЭК 60335-2-35-2000. Класс защиты от поражения электрическим током 1.

### Технические характеристики

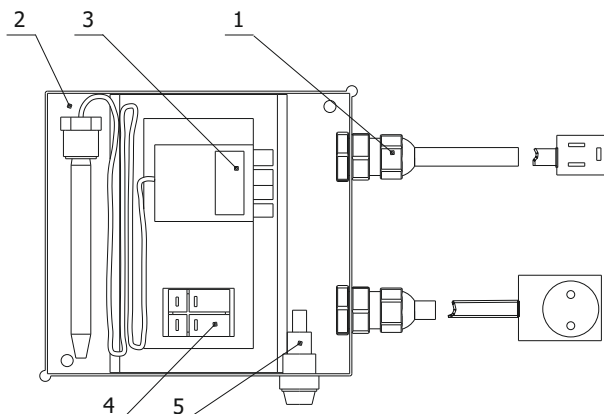
Номинальное напряжение сети (однофазное), В.....	220
Частота, Гц.....	50
Диапазон регулирования температуры, °С.....	120
Максимальная нагрузка, кВт.....	1,5

### Требования безопасности

**ВНИМАНИЕ!** Подключение ПУ к электрической сети должно выполняться организацией, имеющей лицензию на право производства таких работ.

#### ЗАПРЕЩАЕТСЯ:

- проводить техническое обслуживание при включенном ПУ;
- эксплуатировать ПУ с открытой крышкой;
- эксплуатировать ПУ с неисправным электрокабелем;
- производить установку и ремонт ПУ лицами, не имеющей соответствующей квалификации;
- эксплуатировать ПУ без заземления;
- заземлять ПУ через отопительное, водопроводное и др. оборудование;



Задняя крышка Бокса поз.2. условно не показана, внутренняя разводка кабеля условно не показана.

**Рис. 8**

1. Цанговый зажим кабеля
2. Бокс пластиковый
3. Термостат
4. Выключатель
5. Предохранитель.

### Монтаж ПУ

Прежде чем установить ПУ необходимо проверить возможность его подключения к имеющейся электрической сети.

ПУ крепится на стену в удобном для контроля месте. Баллон терморегулятора ПУ устанавливается в парильном помещении на максимальном удалении от печи на высоте 1-1,5 м от пола.

#### Порядок монтажа вариант №1:

- 1.1 демонтировать заднюю крышку ПУ;
- 1.2 извлечь баллон терморегулятора;
- 1.3 выломать одно из предустановленных монтажных отверстий на боковых стенках ПУ;

1.4 Пропустить баллон терморегулятора через выломанное отверстие и, через монтажные отверстия, установить заднюю крышку на стене в удобном месте, но не более 1м. от газовой горелки;

1.5 Собрать ПУ.

#### Порядок монтажа вариант №2:

- 2.1 демонтировать заднюю крышку ПУ;
- 2.2 извлечь баллон терморегулятора;
- 2.3 установить заднюю крышку на стене на расстоянии max 1м от газовой горелки
- 2.4 просверлить отверстие Ø18 через заднюю крышку насквозь в парильное помещение;

2.5 пропустить баллон терморегулятора через отверстие, загерметизировать отверстие.

2.6 Собрать ПУ.

## Свидетельство о приемке

Автоматическое газогорелочное устройство АГГ ( с автоматикой NOVA) заводской номер № \_\_\_\_\_ изготовлена и принята в соответствии с требованиями государственных стандартов, действующей технической документацией и признана годной для эксплуатации.

Контролер качества \_\_\_\_\_ дата изготовления \_\_\_\_\_

Упаковщик \_\_\_\_\_

## Отметка работника газового хозяйства

Автоматическое газогорелочное устройство АГГ ( с автоматикой NOVA) заводской номер № \_\_\_\_\_ проверено, установлена и запущена в работу специалистом территориального газового хозяйства.

\_\_\_\_\_

подпись

\_\_\_\_\_

расшифровка подписи

\_\_\_\_\_

дата

Об основных правилах пользования владедец проинструктирован

« \_\_\_\_\_ » \_\_\_\_\_ 201\_\_ г.

\_\_\_\_\_

подпись владельца

**Движение изделия при эксплуатации**

Дата установки	Где установлено	Дата снятия	С начала эксплуатации	После последнего ремонта	Причина снятия	Подпись лица, производившего установку (снятие)
			Наработка			

**Записи о произведенном ремонте**

Дата	С начала эксплуатации	После последнего ремонта	Сведения о ремонте и замене	Подпись лица, производившего ремонт
	Наработка			



**ГАРАНТИЙНАЯ КАРТА**

НАИМЕНОВАНИЕ ИЗДЕЛИЯ \_\_\_\_\_ АГТ

ЗАВ. № \_\_\_\_\_

Дата изготовления предприятием-изготовителем \_\_\_\_\_ 201\_\_ г.

Дата реализации предприятием - изготовителем \_\_\_\_\_ 201\_\_ г.

МП предприятия - изготовителя

К внешнему виду и комплектности претензий не имею.

С условиями гарантии согласен: \_\_\_\_\_  
(подпись покупателя с расшифровкой)

---

**ДАННАЯ ГАРАНТИЙНАЯ КАРТА ДЕЙСТВИТЕЛЬНАЯ ПРИ НАЛИЧИИ ШТАМПА (ПЕЧАТИ)  
ОРГАНИЗАЦИИ, РЕАЛИЗОВАВШЕЙ ИЗДЕЛИЕ**

ДАТА ПРОДАЖИ «\_\_\_\_\_» \_\_\_\_\_ 201\_\_ г.

Подпись продавца \_\_\_\_\_ штамп (печать)

---

**ДАННАЯ ГАРАНТИЙНАЯ КАРТА ДЕЙСТВИТЕЛЬНАЯ ПРИ НАЛИЧИИ ШТАМПА (ПЕЧАТИ)  
ОРГАНИЗАЦИИ, РЕАЛИЗОВАВШЕЙ ИЗДЕЛИЕ**

ДАТА ПРОДАЖИ «\_\_\_\_\_» \_\_\_\_\_ 201\_\_ г.

Подпись продавца \_\_\_\_\_ штамп (печать)

# Требования по технике безопасности

1. К обслуживанию допускаются лица, ознакомленные с устройством и правилами эксплуатации газогорелочного устройства и прошедшие инструктаж по безопасным методам работы с газом.

2. Во избежание несчастных случаев и выхода из строя газогорелочного устройства **ЗАПРЕЩАЕТСЯ:**

- Включать горелку детям и лицам, не прошедшим инструктаж по эксплуатации;
- Эксплуатировать газогорелочное устройство с неисправной автоматикой регулирования и безопасности;
- Применять огонь для обнаружения утечек газа (для этих целей используйте мыльную эмульсию);
- Включать горелку при отсутствии тяги в дымоходе;
- При включении горелки приближать лицо к смотровому отверстию менее 0,5 м;
- Владельцу производить ремонт горелки, вносить в конструкцию изменения.

При работе следует периодически наблюдать за работой горелки. Контролировать величину тяги в печи и, при необходимости, производить регулировку тяги открытием дверки поддувала печи. Шибер должен быть открыт. Пламя должно быть голубым и устойчивым (без отрыва).

## Организация, обслуживающая горелки должна:

- один раз в год производить плановый осмотр горелки;
- не реже одного раза в три года заменять смазку ЛЗ-ГАЗ-41.

3. При не работающей горелке **ГАЗОВЫЕ КРАНЫ ДОЛЖНЫ БЫТЬ ЗАКРЫТЫ!**

4. При обнаружении в помещении запаха газа немедленно перекройте газ на горелку, откройте окна и двери, вызовите по телефону 04 аварийную газовую службу, удалите людей из помещения. До её приезда и до устранения утечки газа не производите работ, связанных с огнём и искрообразованием (не включайте электроосвещение, не пользуйтесь газовыми и электрическими приборами, не зажигайте огня и т.д).

5. При возникновении пожара немедленно сообщите в пожарную часть 01.

  
СИСТЕМА ДОБРОВОЛЬНОЙ СЕРТИФИКАЦИИ В ОБЛАСТИ ПОЖАРНОЙ БЕЗОПАСНОСТИ  
регистрационный № РОСС RU.М704.040A02

**СЕРТИФИКАТ СООТВЕТСТВИЯ**

№ **ДСБТЕ.RU.ПР.059.В.00009** **001114**  
(номер сертификата соответствия) (сертификат номер/идентификатор)

**ЗАЯВИТЕЛЬ** ООО «Производственно-коммерческая фирма Теплодар», ОГРН 106541003274, 630027, Россия, Новосибирская область, г. Новосибирск, ул. Богдана Хмельницкого, 125/1, Телефон: (383) 363 25 16, факс: (383) 274 94 28.

**ИЗГОТОВИТЕЛЬ** ООО «Производственно-коммерческая фирма Теплодар», ОГРН 106541003274, 630027, Россия, Новосибирская область, г. Новосибирск, ул. Богдана Хмельницкого, 125/1, Телефон: (383) 363 25 16, факс: (383) 274 94 28.

**ОПАН ПО СЕРТИФИКАЦИИ** Орган по сертификации продукции «ЕОЖПОЛИСЕРТ» АНО по сертификации «ЭЛЕКТРОСЕРТ», № СДСТБ ЮАЮ.РУ.ОС.ПР.059 до 24.02.2012 г., 125226 г. Москва, ул. Сельскохозяйственная, д. 12А, тел./факс (495) 995-1026.

**ПОДТВЕРЖДАЕТ, ЧТО ПРОДУКЦИЯ** Дровяные печи-каменки «Сибирь», «Сахар», «Русь» работающие на комбинированном топливе, изготовленные по ТУ 4858-001-0499116-08, Серийный выпуск, код ОК 005 (ОКП) **48 5814** код ТН ВЭД России


**СООТВЕТСТВУЕТ ТРЕБОВАНИИМ** НИБ 252-08 «Аппараты теплоэнергетические, работающие на различных видах топлива. Требования пожарной безопасности. Методы испытаний», Серия правил МЧС РОССИИ № СП 7.1310.2009 «Отделение, неотапливая и неотапливаемая. Протоколные требования».

**ПРОВЕДЕННЫЕ ИССЛЕДОВАНИЯ (ИСПЫТАНИЯ) И ИЗМЕРЕНИЯ** Протокол испытаний № М02426-ТР от 05.07.2011 г. Испытательный центр (ИЦ) АНО по сертификации «ЭЛЕКТРОСЕРТ», № СДСТБ ЮАЮ.РУ.ИЛ.ПР.056 до 24.02.2012 г., 125226 г. Москва, ул. Сельскохозяйственная, д. 12А, тел./факс (495) 995-1026.

**ПРЕДСТАВЛЕННЫЕ ДОКУМЕНТЫ** Акт оценки производства № 2742-01 от 26.05.2011 г. ОС «ЕОЖПОЛИСЕРТ» АНО по сертификации «ЭЛЕКТРОСЕРТ», № СДСТБ ЮАЮ.РУ.ОС.ПР.059 до 24.02.2012 г.

**СРОК ДЕЙСТВИЯ СЕРТИФИКАТА СООТВЕТСТВИЯ** с **05.07.2011 г.** по **04.07.2014 г.**

  
Руководитель (инициалы руководителя) органа по сертификации (имена, фамилия, отчество) **А.Н. Аксенов**  
Эксперт (инициалы) (имена, фамилия, отчество) **И.Н. Давыдов**



**РОССИЙСКАЯ ФЕДЕРАЦИЯ**  
**СЕРТИФИКАТ СООТВЕТСТВИЯ**  
(обязательная сертификация)

№ **C-RU.AE88.B.00453** **ТР 1105666**  
(номер сертификата соответствия) (сертификат номер/идентификатор)

**ЗАЯВИТЕЛЬ** ООО «Производственно-коммерческая фирма Теплодар», Адрес: ул. Б. Хмельницкого, 125/1, г. Новосибирск, 630027. ОГРН: 106541003274. Телефон: (383) 363-04-68, факс: (383) 363-04-13.

**ИЗГОТОВИТЕЛЬ** ООО «Производственно-коммерческая фирма Теплодар», Адрес: ул. Б. Хмельницкого, 125/1, г. Новосибирск, 630027. ОГРН: 106541003274. Телефон: (383) 363-04-68, факс: (383) 363-04-13.

**ОРГАН ПО СЕРТИФИКАЦИИ** ОБЩЕСТВО С ОГРАНИЧЕННОЙ ОТВЕТСТВЕННОСТЬЮ «СИБИРСКИЙ ЦЕНТР СЕРТИФИКАЦИИ ПРОДУКЦИИ И УСЛУГ» (ООО «СЦС»), Новосибирск, ул. Кавказа, 113, код ОК 001-01/02/03/04/05/06/07/08/09/10/11/12/13/14/15/16/17/18/19/20/21/22/23/24/25/26/27/28/29/30/31/32/33/34/35/36/37/38/39/40/41/42/43/44/45/46/47/48/49/50/51/52/53/54/55/56/57/58/59/60/61/62/63/64/65/66/67/68/69/70/71/72/73/74/75/76/77/78/79/80/81/82/83/84/85/86/87/88/89/90/91/92/93/94/95/96/97/98/99/00/01/02/03/04/05/06/07/08/09/10/11/12/13/14/15/16/17/18/19/20/21/22/23/24/25/26/27/28/29/30/31/32/33/34/35/36/37/38/39/40/41/42/43/44/45/46/47/48/49/50/51/52/53/54/55/56/57/58/59/60/61/62/63/64/65/66/67/68/69/70/71/72/73/74/75/76/77/78/79/80/81/82/83/84/85/86/87/88/89/90/91/92/93/94/95/96/97/98/99/00/01/02/03/04/05/06/07/08/09/10/11/12/13/14/15/16/17/18/19/20/21/22/23/24/25/26/27/28/29/30/31/32/33/34/35/36/37/38/39/40/41/42/43/44/45/46/47/48/49/50/51/52/53/54/55/56/57/58/59/60/61/62/63/64/65/66/67/68/69/70/71/72/73/74/75/76/77/78/79/80/81/82/83/84/85/86/87/88/89/90/91/92/93/94/95/96/97/98/99/00/01/02/03/04/05/06/07/08/09/10/11/12/13/14/15/16/17/18/19/20/21/22/23/24/25/26/27/28/29/30/31/32/33/34/35/36/37/38/39/40/41/42/43/44/45/46/47/48/49/50/51/52/53/54/55/56/57/58/59/60/61/62/63/64/65/66/67/68/69/70/71/72/73/74/75/76/77/78/79/80/81/82/83/84/85/86/87/88/89/90/91/92/93/94/95/96/97/98/99/00/01/02/03/04/05/06/07/08/09/10/11/12/13/14/15/16/17/18/19/20/21/22/23/24/25/26/27/28/29/30/31/32/33/34/35/36/37/38/39/40/41/42/43/44/45/46/47/48/49/50/51/52/53/54/55/56/57/58/59/60/61/62/63/64/65/66/67/68/69/70/71/72/73/74/75/76/77/78/79/80/81/82/83/84/85/86/87/88/89/90/91/92/93/94/95/96/97/98/99/00/01/02/03/04/05/06/07/08/09/10/11/12/13/14/15/16/17/18/19/20/21/22/23/24/25/26/27/28/29/30/31/32/33/34/35/36/37/38/39/40/41/42/43/44/45/46/47/48/49/50/51/52/53/54/55/56/57/58/59/60/61/62/63/64/65/66/67/68/69/70/71/72/73/74/75/76/77/78/79/80/81/82/83/84/85/86/87/88/89/90/91/92/93/94/95/96/97/98/99/00/01/02/03/04/05/06/07/08/09/10/11/12/13/14/15/16/17/18/19/20/21/22/23/24/25/26/27/28/29/30/31/32/33/34/35/36/37/38/39/40/41/42/43/44/45/46/47/48/49/50/51/52/53/54/55/56/57/58/59/60/61/62/63/64/65/66/67/68/69/70/71/72/73/74/75/76/77/78/79/80/81/82/83/84/85/86/87/88/89/90/91/92/93/94/95/96/97/98/99/00/01/02/03/04/05/06/07/08/09/10/11/12/13/14/15/16/17/18/19/20/21/22/23/24/25/26/27/28/29/30/31/32/33/34/35/36/37/38/39/40/41/42/43/44/45/46/47/48/49/50/51/52/53/54/55/56/57/58/59/60/61/62/63/64/65/66/67/68/69/70/71/72/73/74/75/76/77/78/79/80/81/82/83/84/85/86/87/88/89/90/91/92/93/94/95/96/97/98/99/00/01/02/03/04/05/06/07/08/09/10/11/12/13/14/15/16/17/18/19/20/21/22/23/24/25/26/27/28/29/30/31/32/33/34/35/36/37/38/39/40/41/42/43/44/45/46/47/48/49/50/51/52/53/54/55/56/57/58/59/60/61/62/63/64/65/66/67/68/69/70/71/72/73/74/75/76/77/78/79/80/81/82/83/84/85/86/87/88/89/90/91/92/93/94/95/96/97/98/99/00/01/02/03/04/05/06/07/08/09/10/11/12/13/14/15/16/17/18/19/20/21/22/23/24/25/26/27/28/29/30/31/32/33/34/35/36/37/38/39/40/41/42/43/44/45/46/47/48/49/50/51/52/53/54/55/56/57/58/59/60/61/62/63/64/65/66/67/68/69/70/71/72/73/74/75/76/77/78/79/80/81/82/83/84/85/86/87/88/89/90/91/92/93/94/95/96/97/98/99/00/01/02/03/04/05/06/07/08/09/10/11/12/13/14/15/16/17/18/19/20/21/22/23/24/25/26/27/28/29/30/31/32/33/34/35/36/37/38/39/40/41/42/43/44/45/46/47/48/49/50/51/52/53/54/55/56/57/58/59/60/61/62/63/64/65/66/67/68/69/70/71/72/73/74/75/76/77/78/79/80/81/82/83/84/85/86/87/88/89/90/91/92/93/94/95/96/97/98/99/00/01/02/03/04/05/06/07/08/09/10/11/12/13/14/15/16/17/18/19/20/21/22/23/24/25/26/27/28/29/30/31/32/33/34/35/36/37/38/39/40/41/42/43/44/45/46/47/48/49/50/51/52/53/54/55/56/57/58/59/60/61/62/63/64/65/66/67/68/69/70/71/72/73/74/75/76/77/78/79/80/81/82/83/84/85/86/87/88/89/90/91/92/93/94/95/96/97/98/99/00/01/02/03/04/05/06/07/08/09/10/11/12/13/14/15/16/17/18/19/20/21/22/23/24/25/26/27/28/29/30/31/32/33/34/35/36/37/38/39/40/41/42/43/44/45/46/47/48/49/50/51/52/53/54/55/56/57/58/59/60/61/62/63/64/65/66/67/68/69/70/71/72/73/74/75/76/77/78/79/80/81/82/83/84/85/86/87/88/89/90/91/92/93/94/95/96/97/98/99/00/01/02/03/04/05/06/07/08/09/10/11/12/13/14/15/16/17/18/19/20/21/22/23/24/25/26/27/28/29/30/31/32/33/34/35/36/37/38/39/40/41/42/43/44/45/46/47/48/49/50/51/52/53/54/55/56/57/58/59/60/61/62/63/64/65/66/67/68/69/70/71/72/73/74/75/76/77/78/79/80/81/82/83/84/85/86/87/88/89/90/91/92/93/94/95/96/97/98/99/00/01/02/03/04/05/06/07/08/09/10/11/12/13/14/15/16/17/18/19/20/21/22/23/24/25/26/27/28/29/30/31/32/33/34/35/36/37/38/39/40/41/42/43/44/45/46/47/48/49/50/51/52/53/54/55/56/57/58/59/60/61/62/63/64/65/66/67/68/69/70/71/72/73/74/75/76/77/78/79/80/81/82/83/84/85/86/87/88/89/90/91/92/93/94/95/96/97/98/99/00/01/02/03/04/05/06/07/08/09/10/11/12/13/14/15/16/17/18/19/20/21/22/23/24/25/26/27/28/29/30/31/32/33/34/35/36/37/38/39/40/41/42/43/44/45/46/47/48/49/50/51/52/53/54/55/56/57/58/59/60/61/62/63/64/65/66/67/68/69/70/71/72/73/74/75/76/77/78/79/80/81/82/83/84/85/86/87/88/89/90/91/92/93/94/95/96/97/98/99/00/01/02/03/04/05/06/07/08/09/10/11/12/13/14/15/16/17/18/19/20/21/22/23/24/25/26/27/28/29/30/31/32/33/34/35/36/37/38/39/40/41/42/43/44/45/46/47/48/49/50/51/52/53/54/55/56/57/58/59/60/61/62/63/64/65/66/67/68/69/70/71/72/73/74/75/76/77/78/79/80/81/82/83/84/85/86/87/88/89/90/91/92/93/94/95/96/97/98/99/00/01/02/03/04/05/06/07/08/09/10/11/12/13/14/15/16/17/18/19/20/21/22/23/24/25/26/27/28/29/30/31/32/33/34/35/36/37/38/39/40/41/42/43/44/45/46/47/48/49/50/51/52/53/54/55/56/57/58/59/60/61/62/63/64/65/66/67/68/69/70/71/72/73/74/75/76/77/78/79/80/81/82/83/84/85/86/87/88/89/90/91/92/93/94/95/96/97/98/99/00/01/02/03/04/05/06/07/08/09/10/11/12/13/14/15/16/17/18/19/20/21/22/23/24/25/26/27/28/29/30/31/32/33/34/35/36/37/38/39/40/41/42/43/44/45/46/47/48/49/50/51/52/53/54/55/56/57/58/59/60/61/62/63/64/65/66/67/68/69/70/71/72/73/74/75/76/77/78/79/80/81/82/83/84/85/86/87/88/89/90/91/92/93/94/95/96/97/98/99/00/01/02/03/04/05/06/07/08/09/10/11/12/13/14/15/16/17/18/19/20/21/22/23/24/25/26/27/28/29/30/31/32/33/34/35/36/37/38/39/40/41/42/43/44/45/46/47/48/49/50/51/52/53/54/55/56/57/58/59/60/61/62/63/64/65/66/67/68/69/70/71/72/73/74/75/76/77/78/79/80/81/82/83/84/85/86/87/88/89/90/91/92/93/94/95/96/97/98/99/00/01/02/03/04/05/06/07/08/09/10/11/12/13/14/15/16/17/18/19/20/21/22/23/24/25/26/27/28/29/30/31/32/33/34/35/36/37/38/39/40/41/42/43/44/45/46/47/48/49/50/51/52/53/54/55/56/57/58/59/60/61/62/63/64/65/66/67/68/69/70/71/72/73/74/75/76/77/78/79/80/81/82/83/84/85/86/87/88/89/90/91/92/93/94/95/96/97/98/99/00/01/02/03/04/05/06/07/08/09/10/11/12/13/14/15/16/17/18/19/20/21/22/23/24/25/26/27/28/29/30/31/32/33/34/35/36/37/38/39/40/41/42/43/44/45/46/47/48/49/50/51/52/53/54/55/56/57/58/59/60/61/62/63/64/65/66/67/68/69/70/71/72/73/74/75/76/77/78/79/80/81/82/83/84/85/86/87/88/89/90/91/92/93/94/95/96/97/98/99/00/01/02/03/04/05/06/07/08/09/10/11/12/13/14/15/16/17/18/19/20/21/22/23/24/25/26/27/28/29/30/31/32/33/34/35/36/37/38/39/40/41/42/43/44/45/46/47/48/49/50/51/52/53/54/55/56/57/58/59/60/61/62/63/64/65/66/67/68/69/70/71/72/73/74/75/76/77/78/79/80/81/82/83/84/85/86/87/88/89/90/91/92/93/94/95/96/97/98/99/00/01/02/03/04/05/06/07/08/09/10/11/12/13/14/15/16/17/18/19/20/21/22/23/24/25/26/27/28/29/30/31/32/33/34/35/36/37/38/39/40/41/42/43/44/45/46/47/48/49/50/51/52/53/54/55/56/57/58/59/60/61/62/63/64/65/66/67/68/69/70/71/72/73/74/75/76/77/78/79/80/81/82/83/84/85/86/87/88/89/90/91/92/93/94/95/96/97/98/99/00/01/02/03/04/05/06/07/08/09/10/11/12/13/14/15/16/17/18/19/20/21/22/23/24/25/26/27/28/29/30/31/32/33/34/35/36/37/38/39/40/41/42/43/44/45/46/47/48/49/50/51/52/53/54/55/56/57/58/59/60/61/62/63/64/65/66/67/68/69/70/71/72/73/74/75/76/77/78/79/80/81/82/83/84/85/86/87/88/89/90/91/92/93/94/95/96/97/98/99/00/01/02/03/04/05/06/07/08/09/10/11/12/13/14/15/16/17/18/19/20/21/22/23/24/25/26/27/28/29/30/31/32/33/34/35/36/37/38/39/40/41/42/43/44/45/46/47/48/49/50/51/52/53/54/55/56/57/58/59/60/61/62/63/64/65/66/67/68/69/70/71/72/73/74/75/76/77/78/79/80/81/82/83/84/85/86/87/88/89/90/91/92/93/94/95/96/97/98/99/00/01/02/03/04/05/06/07/08/09/10/11/12/13/14/15/16/17/18/19/20/21/22/23/24/25/26/27/28/29/30/31/32/33/34/35/36/37/38/39/40/41/42/43/44/45/46/47/48/49/50/51/52/53/54/55/56/57/58/59/60/61/62/63/64/65/66/67/68/69/70/71/72/73/74/75/76/77/78/79/80/81/82/83/84/85/86/87/88/89/90/91/92/93/94/95/96/97/98/99/00/01/02/03/04/05/06/07/08/09/10/11/12/13/14/15/16/17/18/19/20/21/22/23/24/25/26/27/28/29/30/31/32/33/34/35/36/37/38/39/40/41/42/43/44/45/46/47/48/49/50/51/52/53/54/55/56/57/58/59/60/61/62/63/64/65/66/67/68/69/70/71/72/73/74/75/76/77/78/79/80/81/82/83/84/85/86/87/88/89/90/91/92/93/94/95/96/97/98/99/00/01/02/03/04/05/06/07/08/09/10/11/12/13/14/15/16/17/18/19/20/21/22/23/24/25/26/27/28/29/30/31/32/33/34/35/36/37/38/39/40/41/42/43/44/45/46/47/48/49/50/51/52/53/54/55/56/57/58/59/60/61/62/63/64/65/66/67/68/69/70/71/72/73/74/75/76/77/78/79/80/81/82/83/84/85/86/87/88/89/90/91/92/93/94/95/96/97/98/99/00/01/02/03/04/05/06/07/08/09/10/11/12/13/14/15/16/17/18/19/20/21/22/23/24/25/26/27/28/29/30/31/32/33/34/35/36/37/38/39/40/41/42/43/44/45/46/47/48/49/50/51/52/53/54/55/56/57/58/59/60/61/62/63/64/65/66/67/68/69/70/71/72/73/74/75/76/77/78/79/80/81/82/83/84/85/86/87/88/89/90/91/92/93/94/95/96/97/98/99/00/01/02/03/04/05/06/07/08/09/10/11/12/13/14/15/16/17/18/19/20/21/22/23/24/25/26/27/28/29/30/31/32/33/34/35/36/37/38/39/40/41/42/43/44/45/46/47/48/49/50/51/52/53/54/55/56/57/58/59/60/61/62/63/64/65/66/67/68/69/70/71/72/73/74/75/76/77/78/79/80/81/82/83/84/85/86/87/88/89/90/91/92/93/94/95/96/97/98/99/00/01/02/03/04/05/06/07/08/09/10/11/12/13/14/15/16/17/18/19/20/21/22/23/24/25/26/27/28/29/30/31/32/33/34/35/36/37/38/39/40/41/42/43/44/45/46/47/48/49/50/51/52/53/54/55/56/57/58/59/60/61/62/63/64/65/66/67/68/69/70/71/72/73/74/75/76/77/78/79/80/81/82/83/84/85/86/87/88/89/90/91/92/93/94/95/96/97/98/99/00/01/02/03/04/05/06/07/08/09/10/11/12/13/14/15/16/17/18/19/20/21/22/23/24/25/26/27/28/29/30/31/32/33/34/35/36/37/38/39/40/41/42/43/44/45/46/47/48/49/50/51/52/5



Сертификат соответствия № С-RU.AE88.B.00453  
ТУ 4858-013-94893116-10

**Система Менеджмента Качества сертифицирована по  
международному стандарту ISO 9001:2008**

По вопросам качества приобретенной продукции просим обращаться  
в Службу качества компании: тел. (383) 363-04-81, [otk@teplodar.ru](mailto:otk@teplodar.ru)

**ООО «ПКФ Теплодар»**, 630027, Россия, г. Новосибирск,  
ул. Б. Хмельницкого, 125/1, тел. 8 (383) 363-04-68, 363-79-92